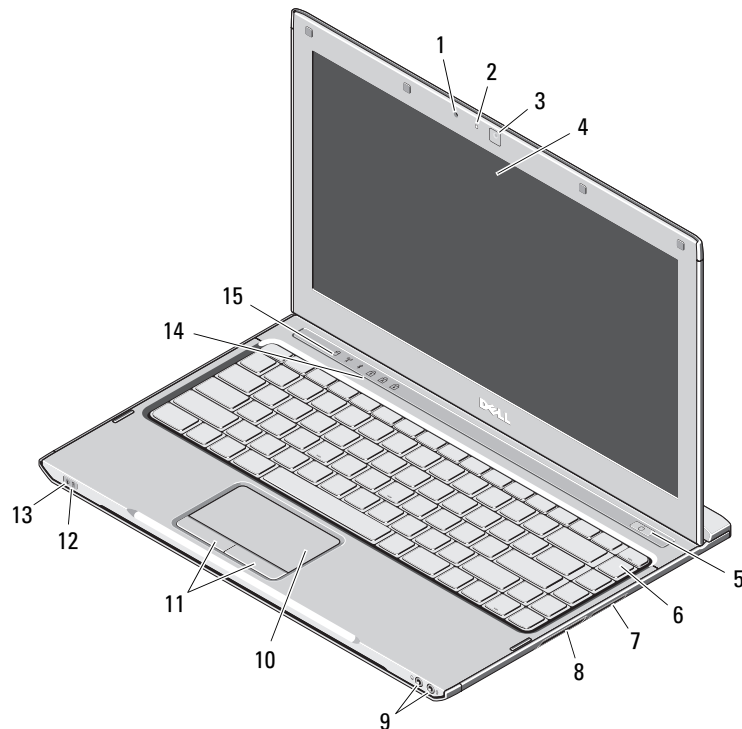


Dell™ Latitude™ 13

Informatie over installatie en functies

Vooraanzicht



Over waarschuwingen



GEVAAR: Een WAARSCHUWING duidt op de kans van schade aan eigendommen, lichamelijk letsel of overlijden.

- 1 microfoon
- 2 statuslampje voor camera
- 3 camera
- 4 beeldscherm
- 5 aan/uit-knop
- 6 toetsenbord
- 7 3-in-1-mediakaartlezer
- 8 ExpressCard-sleuf
- 9 audio-aansluitingen (2)
- 10 touchpad
- 11 touchpad-knoppen (2)
- 12 statuslampjes batterij
- 13 statuslampjes voeding
- 14 statuslampjes toetsenbord
- 15 statuslampjes laptop



Regelgevingsmodel: P08S

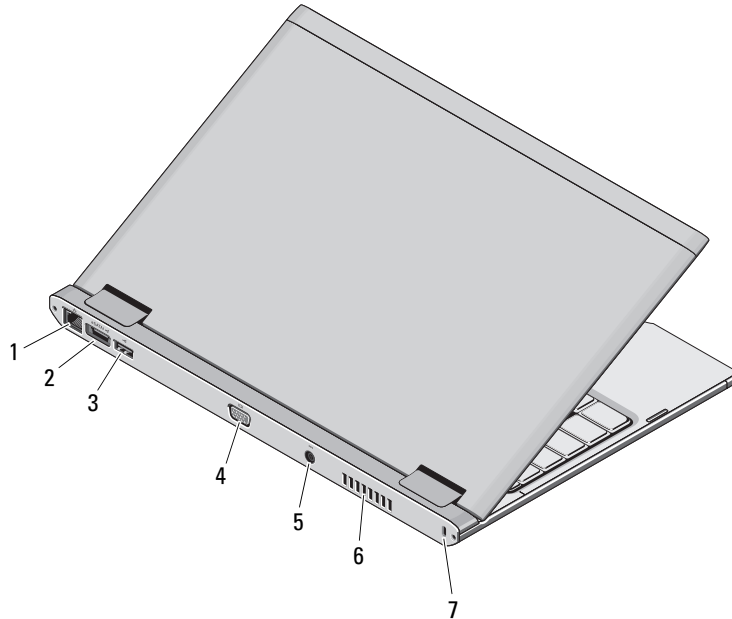
Regelgevingstype: P08S001

December 2009



OTJRR8A00

Achteraanzicht



- 1 netwerkaansluiting
- 2 eSATA/USB 2.0-aansluiting
- 3 USB 2.0-poort
- 4 video-aansluiting (VGA)
- 5 aansluiting voor netadapter
- 6 ventilatieopening
- 7 sleuf voor beveiligingskabel



GEVAAR: Blokkeer de luchtopeningen niet, duw er geen voorwerpen in en zorg ervoor dat er geen stof in komt. Zet uw laptop niet aan in een omgeving waar weinig ventilatie is, zoals een gesloten koffer. Als u dat wel doet, kan er brand ontstaan of kan de computer beschadigd raken. Wanneer de computer heet wordt, wordt er automatisch een ventilator aangezet. Ventilatorgeruis is normaal en duidt niet op een probleem met de ventilator of de computer.

Snelle installatie



GEVAAR: Voordat u aan een van de procedures in dit gedeelte begint, dient u de veiligheidsinstructies te lezen die bij de computer werden geleverd. Raadpleeg voor meer informatie over beste praktijken de website www.dell.com/regulatory_compliance.



GEVAAR: De netadapter werkt op alle wereldwijde elektriciteitsnetten. Stopcontacten en stekkerdozen verschillen echter sterk per land. Wanneer u een incompatibele kabel gebruikt of de kabel op onjuiste wijze op het stopcontact of de stekkerdoos aansluit, kan er brand ontstaan of kan de laptop beschadigd raken.

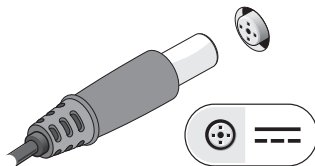


WAARSCHUWINGEN: Wanneer u de stekker van de netadapter uit de computer verwijdt, moet u stevig doch voorzichtig aan de stekker trekken, en niet aan de kabel zelf. Op deze manier voorkomt u schade aan de computer. Wanneer u de kabel van de netadapter oprot, moet u ervoor zorgen dat u de hoek van de aansluiting met de netadapter volgt om schade aan de kabel te voorkomen.

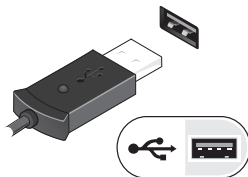


OPMERKING: Sommige apparaten zijn mogelijk niet inbegrepen als u deze niet bij

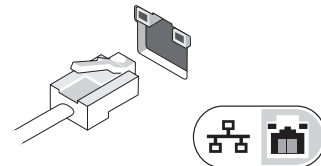
- 1 Sluit de netadapter aan op de netadapteraansluiting op de laptop en op het stopcontact.



- 3 Sluit USB-apparaten aan, zoals een muis of toetsenbord (optioneel).



- 2 Sluit de netwerkkabel aan (optioneel).



- 4 Klap het beeldscherm van de computer open en druk op de aan/uit-knop om de computer aan te zetten.



OPMERKING: Het verdient de aanbeveling om uw computer tenminste een keer aan en uit te zetten alvorens u een kaart installeert of de computer aansluit op een dockingstation of een ander extern apparaat zoals een printer.

Specificaties



OPMERKING: Aanbiedingen kunnen per regio verschillen. Klik voor meer informatie over de configuratie van uw computer op **Start**→ **Help** en **ondersteuning** en selecteer de optie om informatie over uw computer weer te geven.

Systeem informatie

Processortype	Intel® Core™2 Duo Ultra-Low Voltage (ULV), Intel Core2 Solo ULV, Intel Celeron® ULV
Chipset	Mobile Intel GS45 Express-chipset

Geheugen

Aansluiting voor geheugenmodule	één SODIMM-sleuf
Capaciteit geheugenmodule	1 GB, 2 GB of 4 GB
Type geheugen	1067 MHz DDR3
Minimumgeheugen	1 GB
Maximumgeheugen	4 GB

Video

Type grafische kaart	geïntegreerd in moederbord
Grafische controller	Intel GMA 4500MHD

Batterij

Type	6-cells slimme lithium-ionbatterij (30 Whr)
Afmetingen:	
Diepte	155,20 mm
Hoogte	5,35 mm
Breedte	177,60 mm
Gewicht	265 +/- 6 g (0,58 +/- 0,01 lb)
Voltage	11,1 VDC
Temperatuurbereik:	
Tijdens bedrijf	0 °C tot 35 °C
Tijdens opslag	-40 °C tot 65 °C
Knoopcelbatterij	3 V CR2032 lithium

Netadapter

Ingangsspanning	100–240 VAC
Ingangsstroom (maximaal)	1,5 A
Ingangsfrequentie	50–60 Hz
Uitgangsvermogen	65 W
Uitgangsstroom	4,34 A (maximum bij puls van 4 seconden); 3,34 A (continu)
Nominale uitgangsspanning	19,5 +/-1,0 V DC
Afmetingen:	
Hoogte	16 mm
Breedte	66 mm

Netadapter (vervolg)	
Diepte	127 mm
Temperatuurbereik:	
Tijdens bedrijf	0 °C tot 35 °C
Tijdens opslag	-40 °C tot 65 °C
Fysiek	
Hoogte	18,7 mm
Breedte	330 mm
Diepte	230 mm
Gewicht (met 6-cels batterij)	1,6 kg
Omgeving	
Temperatuurbereik:	
Tijdens bedrijf	0 °C tot 35 °C
Tijdens opslag	-40 °C tot 65 °C
Relatieve vochtigheid (maximum):	
Tijdens bedrijf	10% – 90% (niet-condenserend)
Tijdens opslag	5% – 95% (niet-condenserend)
Hoogte (maximum):	
Tijdens bedrijf	-15,2 m tot 3048 m
Tijdens opslag	-15,2 m tot 10.668 m

Meer informatie en bronnen

Raadpleeg de veiligheids- en regelgevingsdocumenten die met de computer zijn meegeleverd en www.dell.com/regulatory_compliance voor meer informatie over:

- Beste praktijken op het gebied van veiligheid
- Garantie
- Algemene voorwaarden en beleidsregels
- Voorgescreven certificering
- Ergonomie
- Gebruiksrechtovereenkomst

**De informatie in dit document kan zonder voorafgaande kennisgeving worden gewijzigd.
© 2009 Dell Inc. Alle rechten voorbehouden. Gedrukt in China.
Gedrukt op gerecycled papier.**

Verveelvoudiging van dit document, op welke wijze dan ook, zonder de schriftelijke toestemming van Dell Inc. is strikt verboden.

Merken in deze tekst: *Dell*, het *DELL*-logo en *Latitude* zijn merken van Dell Inc.; *Intel* en *Celeron* zijn gedeponeerde merken en *Core* is een merk van Intel Corporation in de Verenigde Staten en andere landen.

Overige merken en handelsnamen kunnen in dit document gebruikt om te verwijzen naar entiteiten die het eigendomsrecht op de merken claimen dan wel de namen van hun producten. Dell Inc. claimt op geen enkele wijze enig eigendomsrecht ten aanzien van andere merken of handelsnamen dan haar eigen merken en handelsnamen.

